



HELMAC

weighing food machines • retail data systems

GPE 6

BALANCE SUSPENDUE POUR COMMERCE SERIE GPE6



Balance pour le détail suspendue en acier inoxydable, idéale pour les milieux difficiles pour le négoce du poisson et des coquillages.

Service vente et assistance:

BEARN PESAGE SERVICES

52 AVENUE JOLIOT CURIE - 64140 - LONS - FRANCIA

Tel. 06.43.98.31.04

bearn.pesage@groupe-lacoste.fr

Balances et solutions pour la vente au détail



CARACTERISTIQUES

- Affichage Dual LCD alphanumérique rétro éclairé blanc, côté opérateur et côté client.
La fonction de rétro éclairage peut être retiré.
- Clavier tactile, rapide, précis et étanche, 66 touches dont 33 touches de fonction et 33 facilement configurables pour les PLU's, les TLU's et les 6 vendeurs additionnels.
- Imprimante thermique à 80 mm/sec, pour papier thermique ou bande de papier thermique adhésive de 57 mm en largeur, diamètre extérieur max. 50 mm.
Largeur d'impression jusqu'à 48 mm.
- Système de chargement facile pour le papier.
- Châssis en acier inoxydable.
- Plateau creux à grandes dimensions en acier inoxydable, diamètre externe 315 mm, diamètre du fond de 260 mm, h= 55 mm.
- Diamètre du tube de fixation: 26mm externe, 19mm interne (voir plan technique dans Téléchargement).
- Alimentation 230 Vac, par un adaptateur AC/DC extérieur et une batterie interne rechargeable.

FONCTIONS

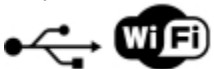
- Archive de 3000 PLU's, 66 en accès direct.
- 50 groupes de PLU's.
- 600 ingrédients.
- 4 taux de TVA.
- 10 messages publicitaires.
- Gestion de la file d'attente.
- 8 types de paiement.
- Totalisation à court et long terme.
- 6/12 vendeurs.
- 3 niveaux de mots de passe configurables.
- Article seul.
- PLU's prioritaires.
- Tare pesée, tare opérateur, tare PLU's, tare pré mémorisée et configurable.
- Réouverture des derniers tickets, ristournes, remises, gestion caisse, gestion du client.
- Gestion de logos et micro logiciel par le logiciel HLL (Helmac Label Loader), téléchargeable à partir du site.

SECTIONS ENTREE ET SORTIE

- 2 Interfaces RS232 pour la connexion à : PC, modem, scanner et caisse enregistreuse Helmac.
- 1 Interface RS485 pour la connexion de jusqu'à 4 balances série GPE en réseau.

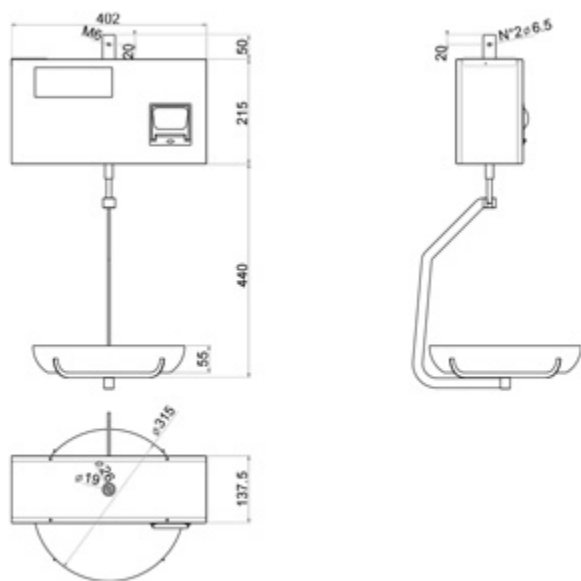
INFORMATION

- Disponibles sur demande



- Homologation:
Système de caisse avec certificat LNE n. 33985 (rev.1, référentiel 1.4). www.lne.fr

DETAIL 1



Dimensions en mm poids: 15,0 Kg



WEIGHING FOOD MACHINES - RETAIL DATA SYSTEMS



www.helmac.it



PRODUCTION AND OFFICE

Via della Fisica, 18
41042 Fiorano Modenese (MO) - Italy

CREMONA COMMERCIAL OFFICE

Via Martiri della Liberazione, 21
26016 Spino d'Adda (CR) - Italy

BEARN PESAGE SERVICES

52 AVENUE JOLIOT CURIE - 64140 - LONS - FRANCIA

Tel. 06.43.98.31.04

bearn.pesage@groupe-lacoste.fr

SALES AND TECHNICAL ASSISTANCE SERVICE

Les renseignements techniques et les images peuvent être sujets à modification et amélioration sans préavis de notre part.